

ЧИСЛЕННОЕ МОДЕЛИРОВАНИЕ ПРЕЦЕССИИ ВИХРЕВОГО ЯДРА В ГАЗОЖИДКОСТНОМ ПОТОКЕ

ДЕКТЕРЕВ А.А.

ИТ им. С.С. Кутателадзе СО РАН, Новосибирск
e-mail: dek_art@mail.ru

ГАВРИЛОВ А.А.

ИТ им. С.С. Кутателадзе СО РАН, Новосибирск
Сибирский Федеральный Университет, Красноярск

ДЕКТЕРЕВ А.А.

ИТ им. С.С. Кутателадзе СО РАН, Новосибирск
Сибирский Федеральный Университет, Красноярск

1 марта 2011 г.

В работе на основе численного моделирования исследовалось влияние газосодержания на характеристики прецессирующего потока в вихревой камере.

Введение

Закрученные потоки широко используются в различных энергетических и технологических устройствах, в том числе и с двухфазными газожидкостными рабочими средами. Особенностью закрученных двухфазных течений является разделение газовой и жидкой фаз - газ под воздействием центробежной силы собирается вблизи оси вращения вихря, образуя воздушное ядро. Подобный вихрь может быть как стационарным, так и прецессирующим. Такие режимы, например, реализуются в течениях за рабочим колесом гидротурбин. Явление прецессирующего вихревого ядра (ПВЯ) в однофазных течениях достаточно широко изучено теоретически и экспериментально, для двухфазных течений явление ПВЯ в настоящее время недостаточно хорошо исследовано.

В данной работе на основе численного моделирования исследовалось влияние газосодержания на характеристики прецессирующего потока в вихревой камере. Производилось сопоставление с экспериментальными данными.

1. Постановка задачи

За основу для проведения расчетов была взята конструкция экспериментального стенда Института Теплофизики СО РАН (рисунок 1). Установка состоит из цилиндрической вихревой камеры с кольцевым завихрителем на входе и крестовиной в конусной области на выходе.

Форма завихрителя и геометрия расчетной области представлены на рисунке 2. Для вычислений использовалась неструктурированная расчетная сетка с многогранными

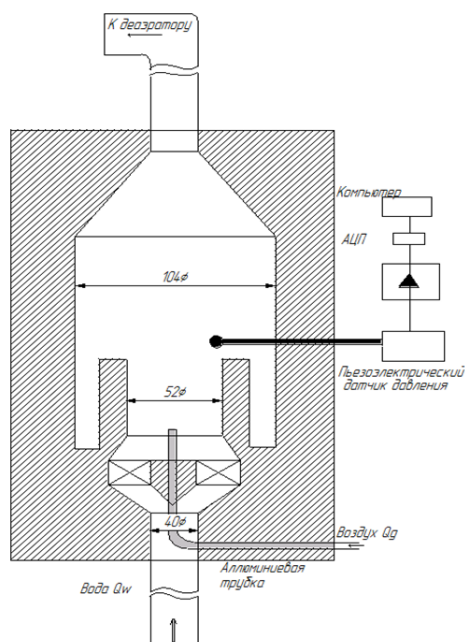


Рис. 1. Схема экспериментальной установки

ячейками. Параметр крутки, определенный по геометрическим параметрам завихрителя равнялся $S=1.1$. В качестве несущей фазы использовалась вода, дисперсная газовая фаза (воздух) задавалась равномерно распределенной по входу в виде пузырьков диаметром 100 мкм. Расход воды для двух серий расчетов равнялся соответственно $Q_w=1.17$ л/с и $Q_w=2.02$ л/с. Газосодержание варьировалось в пределах от 0 до 1 л/с.

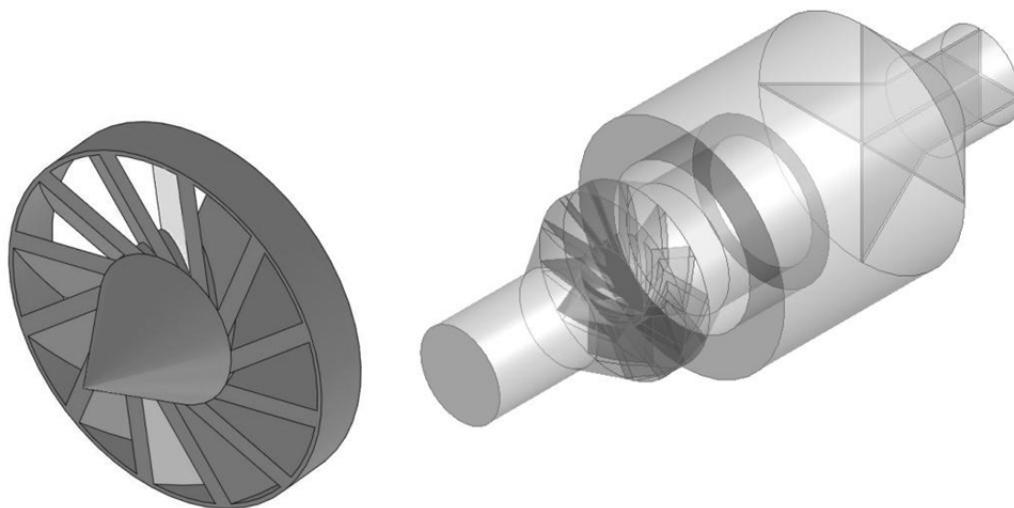


Рис. 2. Схема экспериментальной установки

2. Математическая модель

Для численного моделирования нестационарного турбулентного течения несжимаемой жидкости использовались уравнения Рейнольдса:

$$\frac{\partial \rho v}{\partial t} + \nabla(\rho v v) = -\nabla p + \nabla \cdot (\tau^m + \tau^t), \quad (1)$$

где тензор вязких напряжений

$$\tau_{ij}^m = \mu \left(\frac{\partial v_i}{\partial x_j} + \frac{\partial v_j}{\partial x_i} \right) \quad (2)$$

τ^t – тензор рейнольдсовых напряжений.

Для замыкания уравнений применялся метод отсоединенных вихрей DES (detached eddy simulation) на основе модели турбулентности Спаларта-Аллмараса. Этот подход хорошо себя зарекомендовал для расчетов нестационарных закрученных течений. В модели Спаларта-Аллмараса решается уравнение на модифицированную вязкость, которое имеет вид:

$$\frac{\partial(\rho\tilde{\nu})}{\partial t} + \nabla \cdot (\rho V \tilde{\nu}) = \frac{1}{\sigma} \nabla [(\mu + \rho\tilde{\nu})\nabla\tilde{\nu}] + \frac{C_{b2}\rho}{\sigma} (\nabla\tilde{\nu})^2 + C_{b1}f_{r1}\rho\tilde{S}\tilde{\nu} - C_{w1}\rho f_w \left(\frac{\tilde{\nu}}{d}\right)^2 \quad (3)$$

В DES версии масштаб d заменяется на:

$$\tilde{d} = \min(d, C_{des}\Delta), \quad (4)$$

где

$$C_{des} \quad (5)$$

– эмпирическая константа, а Δ определяется как максимальный из трех размеров контрольного объема Δx , Δy , Δz . Таким образом, в пограничных слоях работают RANS модели, а в остальной области – LES.

Для описания газовой фазы применялись два подхода, один из них это диффузионно-инерционная модель (ДИМ) реализованная в следующем виде:

Уравнение переноса массовой доли дисперсной фазы

$$\frac{\partial \rho f_D}{\partial t} + \nabla(\rho v \cdot f_D) = \nabla(\Gamma_D \cdot \nabla f_D) + \dot{m}_D - \nabla(\rho f_D u^r), \quad (6)$$

где \dot{m}_D – массовый источник второй фазы.

Коэффициент турбулентной диффузии второй фазы:

$$\Gamma_D = \frac{\mu_t}{Sc_D} \text{ или } \Gamma_D = (1 - f_D) \frac{\mu_t}{Sc_D}$$

Относительная скорость второй фазы связана с дрейфовой скоростью соотношением (в случае одной дисперсной фазы):

$$u^r = (1 - f_D)u_{DC} \quad (7)$$

Относительная скорость второй фазы

$$u_{DC} = \tau_p \left(g - \left(\frac{\partial v}{\partial t} + v \nabla(v) \right) \right), \quad (8)$$

где время релаксации и функция трения:

$$\tau_p = \frac{d_D^2}{18\mu_C f_{drag}} (\rho_D - \rho) \quad (9)$$

или

$$\tau_p = \frac{4}{3} \frac{d_D}{C_D |u_{DC}|} \frac{(\rho_D - \rho)}{\rho_C} \quad (10)$$

Коэффициент сопротивления (Shiller-Naumann):

$$C_D = \begin{cases} \frac{24}{Re} (1 + 0.15 Re^{0.687}), & Re \leq 1000 \\ 0.44, & Re > 1000 \end{cases} \quad (11)$$

Относительное число Рейнольдса:

$$Re = \frac{\rho_C d_D |u_{DC}|}{\mu_C} \quad (12)$$

Второй подход моделирования дисперсной фазы – это полная двухжидкостная модель основанная на подходе Эйлера.

Для решения задачи использовался собственный код SigmaFlow и коммерческий пакет Fluent. Для аппроксимации конвективных членов уравнений применялась схема QUICK. Связь поля скорости и давления осуществлялась посредством алгоритма SIMPLEC. Система линейных алгебраических уравнений решалась при помощи многосеточного решателя. Временной шаг составлял 0.001 с, применялась неявная схема второго порядка точности.

3. Результаты

На первом этапе исследований для тестирования моделей течения несжимаемой жидкости проводились нестационарные расчеты однофазного течения. Расход воды варьировался в пределах от 1 л/с до 3 л/с. На рисунке 3 представлен график зависимости частоты прецессии вихревого ядра от расхода воды. Видно, что зависимость носит линейный характер. Результаты расчета очень хорошо коррелируют с экспериментальными данными.

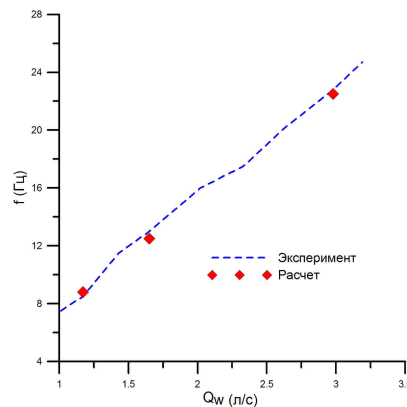


Рис. 3. График зависимости частоты прецессии от расхода воды

Вихревое ядро, визуализированное изоповерхностью давления, представлено на рисунке 4.

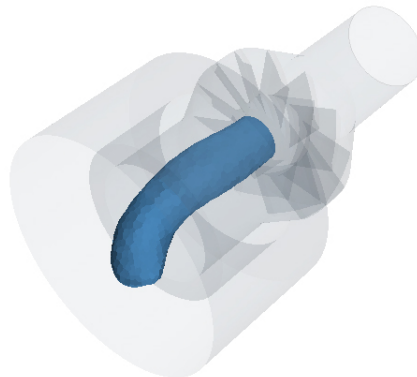


Рис. 4. Визуализация вихревого ядра с помощью изоповерхности давления

Для сравнения двух подходов моделирования дисперсной фазы проводились две серии нестационарных расчетов двухфазного течения. Расход воды составлял 2.02 л/с, расход воздуха на входе варьировался в пределах от 0 до 1 л/с.

Анализ рассчитанных полей концентраций показал, что как и наблюдалось в эксперименте, газовая фаза собирается в центре вихревого жгута, образуя воздушную полость (рисунок 5).

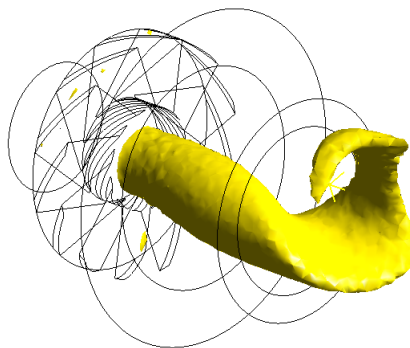


Рис. 5. Визуализация вихревого ядра изоповерхностью плотности

Сравнение данных расчетов двухфазных течений на основе разных моделей показало, что полная двухжидкостная модель и диффузионно-инерционная модель дают очень близкие результаты по зависимости частоты прецессии от расхода воздуха (рисунок 6).

Из представленного графика видно, что по мере увеличения газосодержания наблюдается равномерное увеличение частоты прецессии. Результаты, полученные с использованием программ SigmaFlow и Fluent, хорошо согласуются между собой.

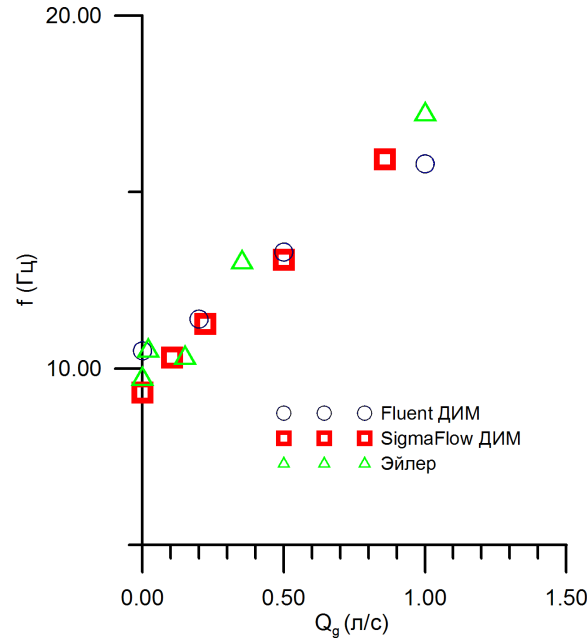


Рис. 6. Зависимость частоты прецессии от расхода газа

4. Заключение

Предложена математическая модель для описания закрученных двухфазных течений с прецессией вихревого ядра. Проведено сравнение результатов расчета с данными эксперимента на модели вихревой камеры. В целом следует отметить, что использованные модели позволяют качественно правильно описывать характеристики двухфазного прецессирующего вихревого потока. Для рассмотренного течения получено хорошее совпадение результатов полученных по полной двухжидкостной модели Эйлера и упрощенной модели ДИМ.

Список литературы

- [1] Сентябов А.В., Гаврилов А.А., Дектерев А.А., Минаков А.В. «Применение метода моделирования отсоединенных вихрей для анализа крупномасштабных вихревых структур в закрученных потоках», труды молодежной конференции «Устойчивость и турбулентность течений гомогенных и гетерогенных жидкостей», Новосибирск, 21 – 24 апреля 2010 г., с. 259 – 262.
- [2] Гупта А., Лилли Д., Сайред Н. Закрученные потоки. М.: Мир, 1987. 590 с.
- [3] Shtork S.I., Cherny I.S. Experimental study of the integral characteristics of swirl gas-liquid flow. Trans. Intern. Symp. "Actual Problems of Physical Hydroaerodynamics". Novosibirsk, Russia, 19 - 23 April 1999, p. II - 108.
- [4] L.I. Zaichik, S. L. Soloviev, A.P. Skibin, V. M. Alipchenkov. A Diffusion-Inertia Model for Predicting Dispersion of Low-Inertia Particles in Turbulent Flows Proc. Of 5th International Conference on Multiphase Flow, ICMF.04. -2004. Paper No. 220.