

## ОБРАЗЕЦ ТЕЗИСОВ КОНФЕРЕНЦИИ

*И. О. Иванов<sup>1</sup>, И. О. Петров<sup>2</sup>*

<sup>1</sup>*Институт гидродинамики им. М. А. Лаврентьева СО РАН, Новосибирск*

<sup>2</sup>*Новосибирский государственный университет*

Это пример файла тезисов. Нумерованные формулы выглядят так:

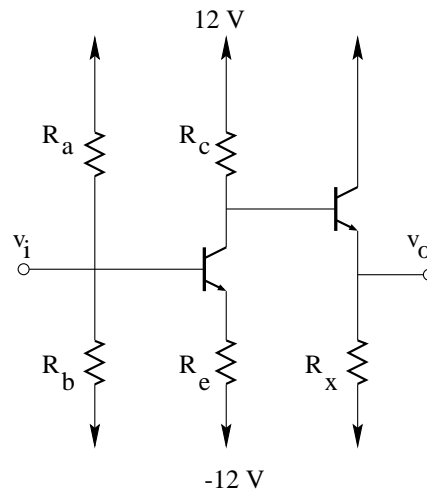
$$\sin 2\varphi = 2 \sin \varphi \cos \varphi. \quad (1)$$

Не нумерованные так:

$$\cos 2\varphi = \cos^2 \varphi - \sin^2 \varphi.$$

Метки формул (1) и ссылок на литературу [1, 2] внутри файла должны иметь формат `ВашаФамилия:Метка`. Например:

```
\begin{equation}\label{Ivanov:main}
\sin 2\varphi=2\sin\varphi\cos\varphi.
\end{equation}
```



Просим не использовать макросов, сокращений стандартных команд и нестандартных надстроек  $\LaTeX$ . В случае возникновения вопросов по оформлению текста тезисов следует ориентироваться на правила для авторов журнала «Прикладная механика и техническая физика».

Благодарности за финансовую поддержку указываются в конце текста. Работа выполнена при финансовой поддержке Российского фонда фундаментальных исследований (код проекта 02-01-12345).

### ЛИТЕРАТУРА

1. Гантмахер Ф. Р. *Теория матриц*. М.: Наука, 1966.
2. Катусhev А. Г. *Распространение ударных волн в полидисперсных газовзвесьях*. ПМТФ. 1993. Т. 34. № 2. С. 24–31.