

АЭРОДИНАМИЧЕСКИЕ ХАРАКТЕРИСТИКИ ТЕЛА ВРАЩЕНИЯ С ГАЗОПРОНИЦАЕМЫМИ УЧАСТКАМИ ПОВЕРХНОСТИ В СВЕРХЗВУКОВОМ ПОТОКЕ

В.М. Фомин, В.И. Запрягаев, А.В. Локотко, В.Ф. Волков

*Институт теоретической и прикладной механики им. С.А. Христиановича СО РАН
630090, Новосибирск. e-mail: lok@itam.nsc.ru*

Вдвиг газа с поверхности тел при обтекании их сверхзвуковым потоком – встречный, боковой или в донную область - может применяться для тепловой защиты тел, возвращающихся в плотные слои атмосферы, а также как средство изменения их аэродинамических характеристик.

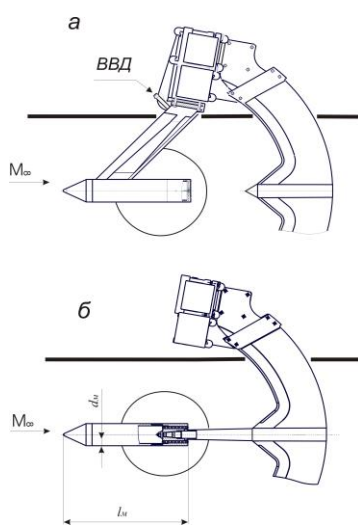


Рис.1 Схема эксперимента при включении пористых элементов с подвеской модели на пилоне (а) и на донной державке (б).

В докладе представлены результаты экспериментальных и расчетных исследований аэродинамических характеристик модели с поверхностным массообменом при обдуве сверхзвуковым потоком. Эксперименты проводились в сверхзвуковой аэродинамической трубе Т-313 ИТПМ СО РАН с сечением рабочей части $0,6 \times 0,6 \times 2$ м при числах Маха $M = 2,03, 3,04$ и $5,95$ и числах Рейнольдса $Re = 3,5 \cdot 10^6; 5 \cdot 10^6$ и $0,8 \cdot 10^6$, отнесенных к диаметру модели ($d_m = 100$ мм), соответственно. Испытывалась модель тела вращения типа конус - цилиндр диаметром $d_m = 100$ мм и длиной $l_m = 550$ мм с затупленным по радиусу конусом (рис. 1). Полуугол конуса $\beta = 25^\circ$, относительный радиус затупления $r^\circ = r_k / r_m = 0,2$. Имелись сменные конусы: гладкий непроницаемый, и пористый, изготовленный методом самораспространяющегося высокотемпературного синтеза из композиции никель – хром - алюминий. Открытая пористость материала составляла приблизительно 60%, средний размер каналов равен примерно 100 мкм. Конфигурации пористого и непроницаемого конуса были идентичными. Донный торец корпуса модели был выполнен в двух вариантах: непроницаемый, либо с проницаемой пористой вставкой. Фронтальная проекция площади прохода пористой носовой вставки относительно площади мишени 0,64, пористой донной вставки 0,672. Модель устанавливалась в рабочей части трубы на боковом пилоне с подвеской на балке аэродинамических весов внешнего типа. В пилоне имелся канал для подвода воздуха высокого давления (ВВД) внутрь модели. В магистрали подачи воздуха было установлено стандартное диафрагменное расходомерное устройство; в месте присоединения трубопровода к чувствительным частям аэродинамических весов имелась силовая развязка.

На рис. 2 показано изменение коэффициента лобового сопротивления C_x модели в потоке с числом Маха $M=3,02$ при установке непроницаемого и пористого носовых конусов без внутреннего протока сквозь модель и с пассивным протоком. Значения C_x включают сопротивление пилон подвески. Видно, что установка пористого конуса приводит к уменьшению C_x на величину $\sim 0,01$. Это объясняется перестройкой “эффективной” поверхности конуса за счет внутренних перетоков, подстройкой ее под степенную

форму. Это подтверждают результаты численного расчета (рис. 3), где по направлению векторов линий тока можно видеть внутренние перетоки в полости модели и встречное истечение воздуха вблизи основания конуса. При наличии протока сквозь корпус модели в донную область коэффициент C_x уменьшается на величину $\Delta C_x \sim 0,05$. Это связано в основном с повышением донного давления. Обращает на себя внимание слабая зависимость коэффициента C_x от угла атаки α в последнем случае. Это может означать изменение характеристик продольной устойчивости тела в полете. На рис.4 показана волновая картина обтекания конуса и углы наклона ударных волн в зависимости от степени проницаемости поверхности. Видно, что для проницаемой поверхности с протоком угол β_1 (наветренная сторона) уменьшается, а угол β_2 (подветренная сторона) увеличивается, Это приводит к изменению степени продольной статической устойчивости – уменьшению угла наклона кривых $dm_z/d\alpha < 0$ (рис. 5).

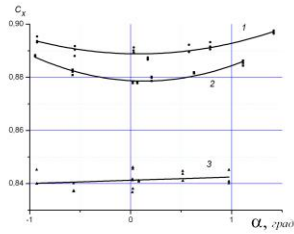


Рис.2 1- непроницаемый носовой конус. 2 – пористый конус без протока сквозь корпус модели 3 - пористый конус с протоком сквозь корпус модели

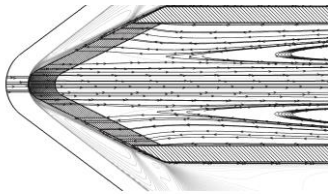


Рис. 3 Результаты численного расчета обтекания пористого конуса и течения во внутренней полости в потоке $M = 3,02$.

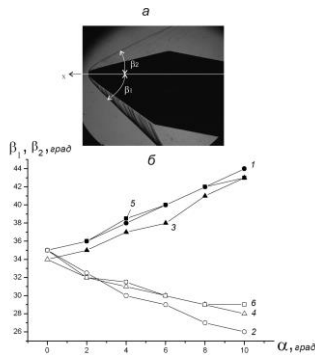


Рис. 4. Волновая картина обтекания конуса ($M=3,02$); β_1 (1,3,5); β_2 (2,4,6); 1,2 – непроницаемый конус; 3,4- пористый конус с протоком; 5,6- пористый конус без протока.

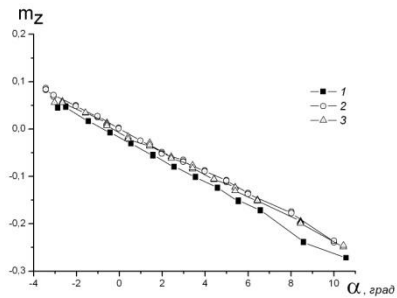


Рис. 5 Коэффициент момента тангажа (относительно носика модели) $M = 3,02$.

1. непроницаемый конус.;
2. пористый конус без протока;
3. пористый конус с протоком

Вдув газа через пористый донный торец при расходе примерно 1 % приводит к трехкратному повышению донного давления и уменьшению коэффициента лобового сопротивления, а при расходе около 5 % - к образованию довольно сложной структуры с возникновением зоны сверхзвукового течения в донной области. На рис. 7 показаны: теневая картина течения для этого случая - рис. 7а, результаты численных расчетов - рис. 7б и схема течения - рис. 7с. Результаты визуализации в эксперименте качественно соответствуют картине, полученной в численных расчетах. Видны следующие особенности: веер волн разрежения 1, краевой скачок 2, зона возмущенного – при истечении из множества пор - сверхзвукового течения 3, характеристики, сходящиеся с кромки пористой вставки 4, область слабовозмущенного сверхзвукового течения 5, падающий скачок 6, ограничивающий зону сверхзвукового течения в донной области. Известно, что в ускоряющихся сверхзвуковых течениях ламинаризация начинается в пристенной области, на кромках сопла. Наблюдаемая картина подтверждает этот факт: поток успокаивается на характеристиках 4.

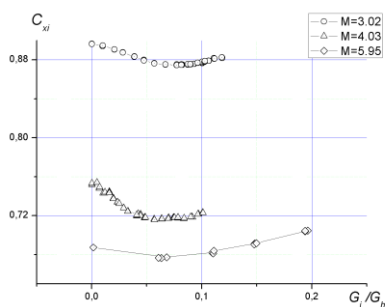


Рис. 6 Коэффициент лобового сопротивления модели в зависимости от относительного расхода сквозь пористый нос.
1- M = 3,02; 2 – M = 4,03; 3 - M = 5,95.

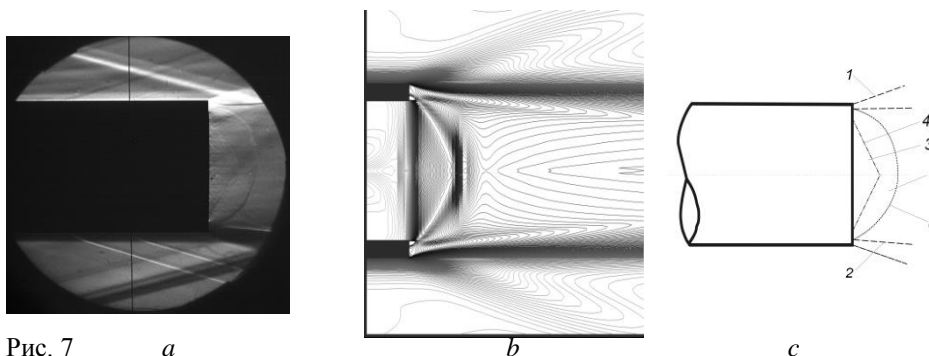


Рис. 7 а

б

с

СПИСОК ЛИТЕРАТУРЫ

1. **Фомин В.М., Запрягаев В.И., Локотко А.В., Волков В.Ф.** Влияние газопроницаемых участков поверхности на аэродинамические характеристики тела вращения при сверхзвуковых скоростях // ДАН, 2009, Т. 427, № 5, с. 628-632.
2. **Фомин В.М., Запрягаев В.И., Локотко А.В., Волков В.Ф., Луцкий А.Е., Меньшов И.С., Максимов Ю.М., Кирдяшкин А.И.** Аэродинамические характеристики тела вращения с газопроницаемыми участками поверхности // ПМТФ, 2010, Т. 51, № 1, с. 79 – 88.
3. **Фомин В.М., Запрягаев В.И., Локотко А.В., Волков В.Ф.** Влияние распределенного вдува газа на аэродинамические характеристики тела вращения в сверхзвуковом потоке // ПМТФ, 2012, Т. 53, с. 30 – 37.